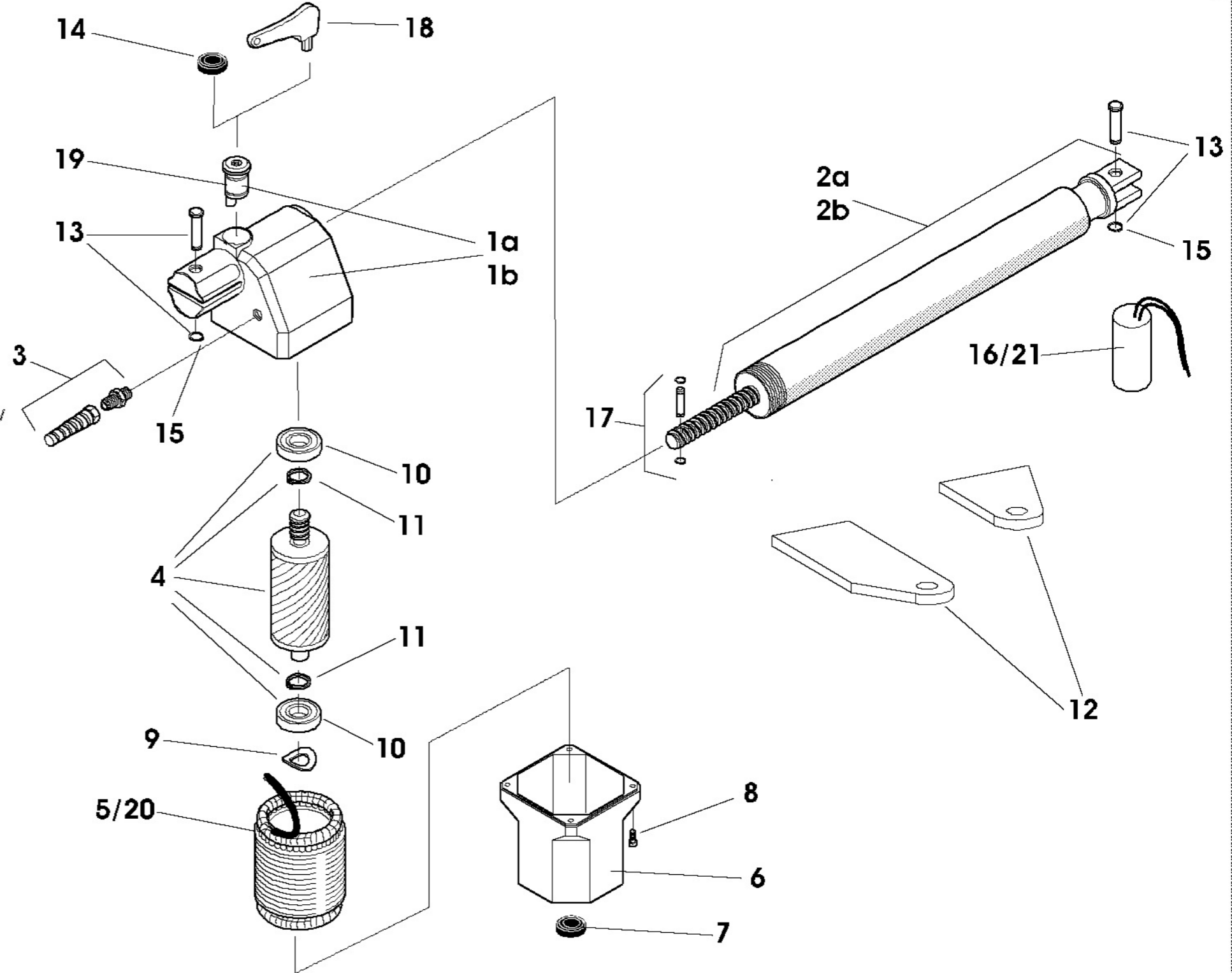


# ORIGINAL BAT

Pos.	Cod.	Descrizione
1a	F0128X	Gruppo riduttore sx
1b	F0129X	Gruppo riduttore dx
2a	F0130X	Tubo L. 300 mm.
2b	F0131X	Tubo L. 400 mm.
3	P2016	Set n. 6 pressacavi BS9
4	P2000	Rotore con cuscinetti
5	F0083X	Statore 80x45x70 1400rpm
6	F0078-AX	Calotta motore
7	P2006	Set n.12 tappi per calotta
8	*	Vite TCEIM5x16 UNI5931
9	*	Anello compensazione 35/C
10	*	Cuscinetto 6202.2ZR
11	*	Seeger E15x1.5 UNI7436
12	6020083	Set n.2 coppie staffe
13	P2017	Set n.6 pemi con seeger
14	P2008	Set n.12 tappi per sblocco
15	*	Seeger E12 UNI7435 DIN471
16	F0096X	Condensatore 10µF / 450V
17	P2005	Set n.12 spine di trasmissione
18	P2007	Set n.6 chiavi di sblocco
19	F0117X	Eccentrico di sblocco
20	P2224	Gruppo statore 115V
21	6020277	condensatore 30 µF / 450V per 115V



\* Materiale commerciale

\*\* Materiale non fornibile

**ORIGINAL BAT**